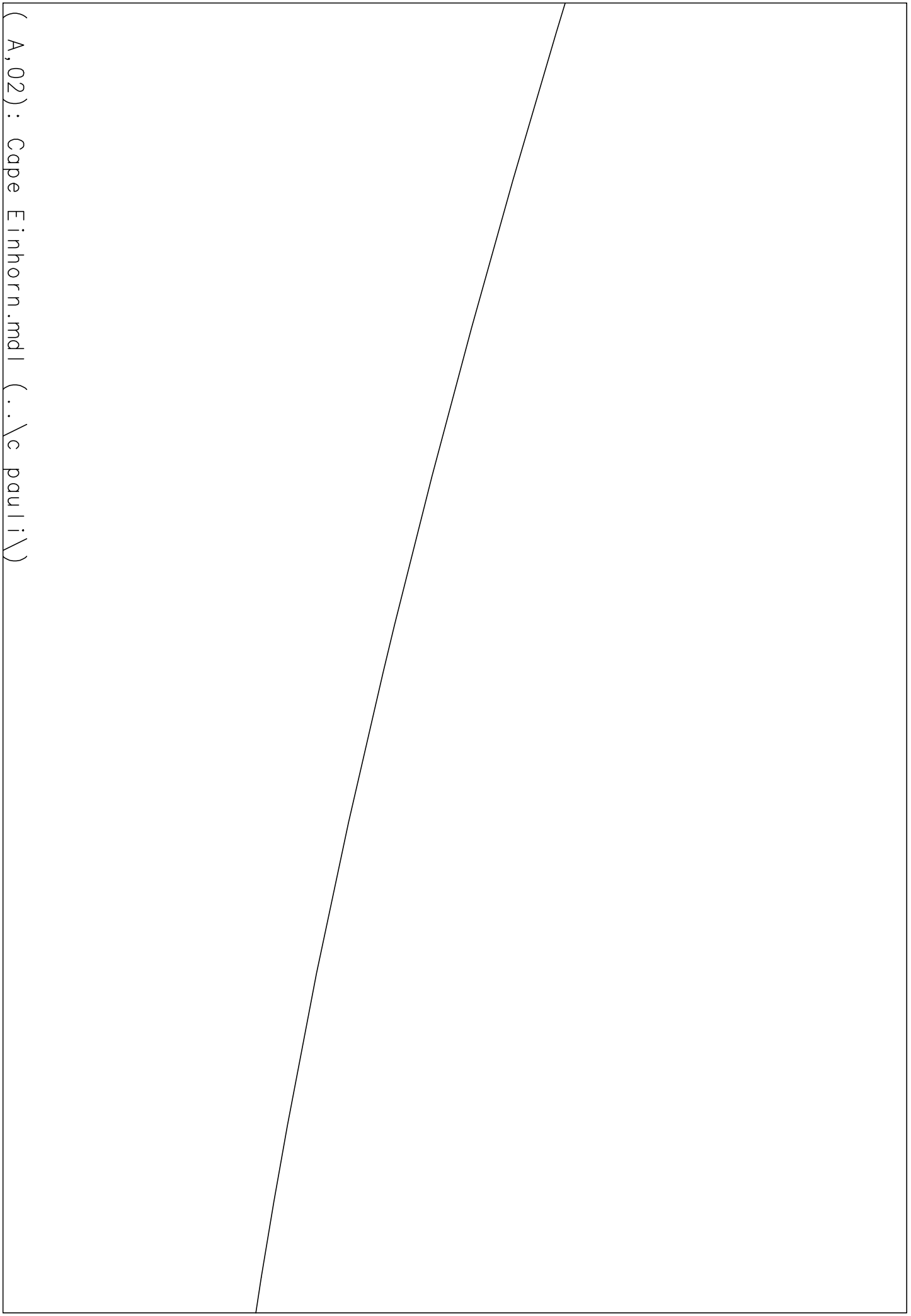


Zur eigenen Sicherheit:  
Kontrollfenster nachmessen!  
Seitenlänge 10 cm  
4 inches

one size

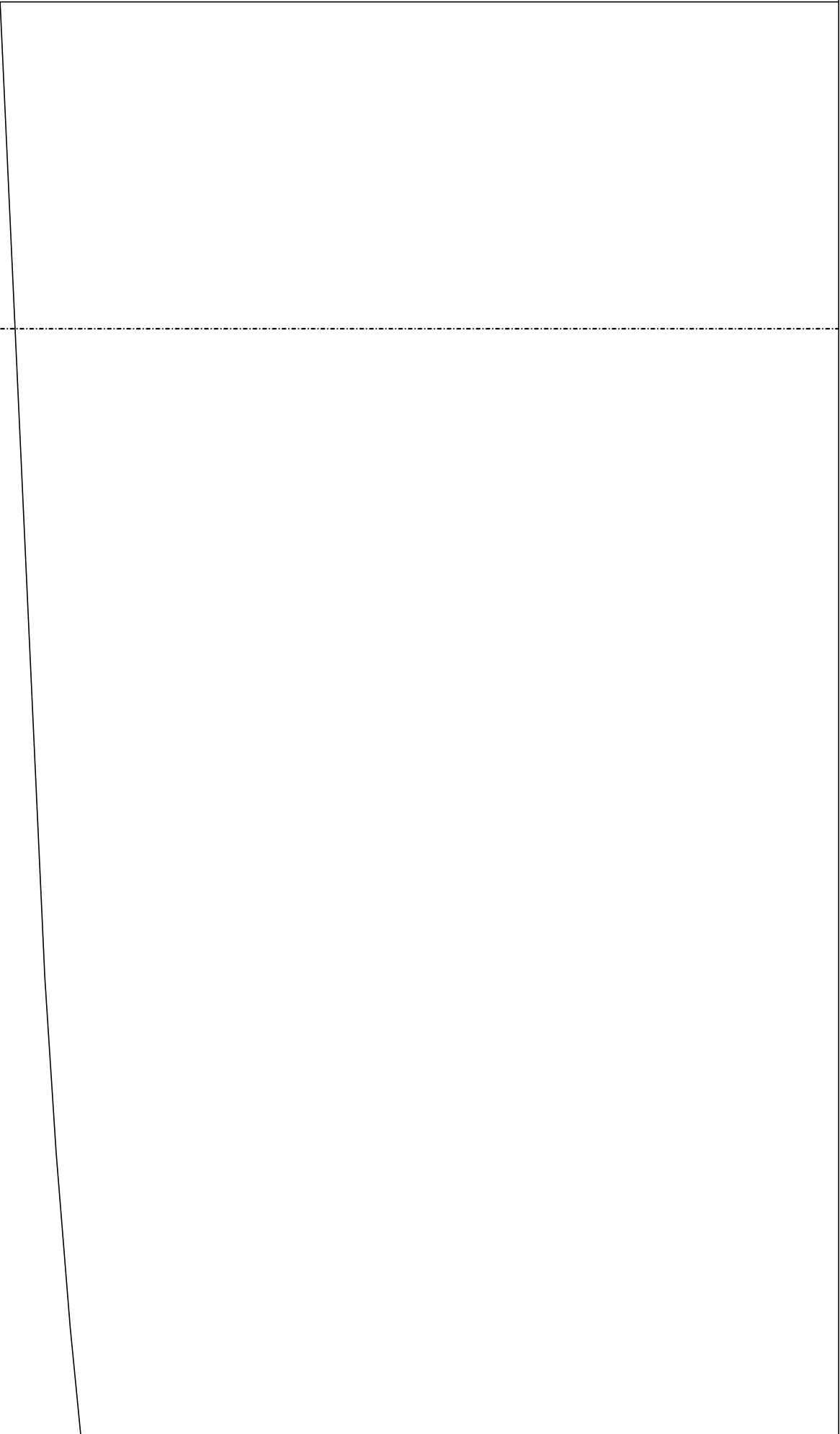
( A,01 ): Cape Einhorn.mdl (..\c pauli\)



( A,02 ): Cape Eihorn.mdl ( ..\c pauli\ )

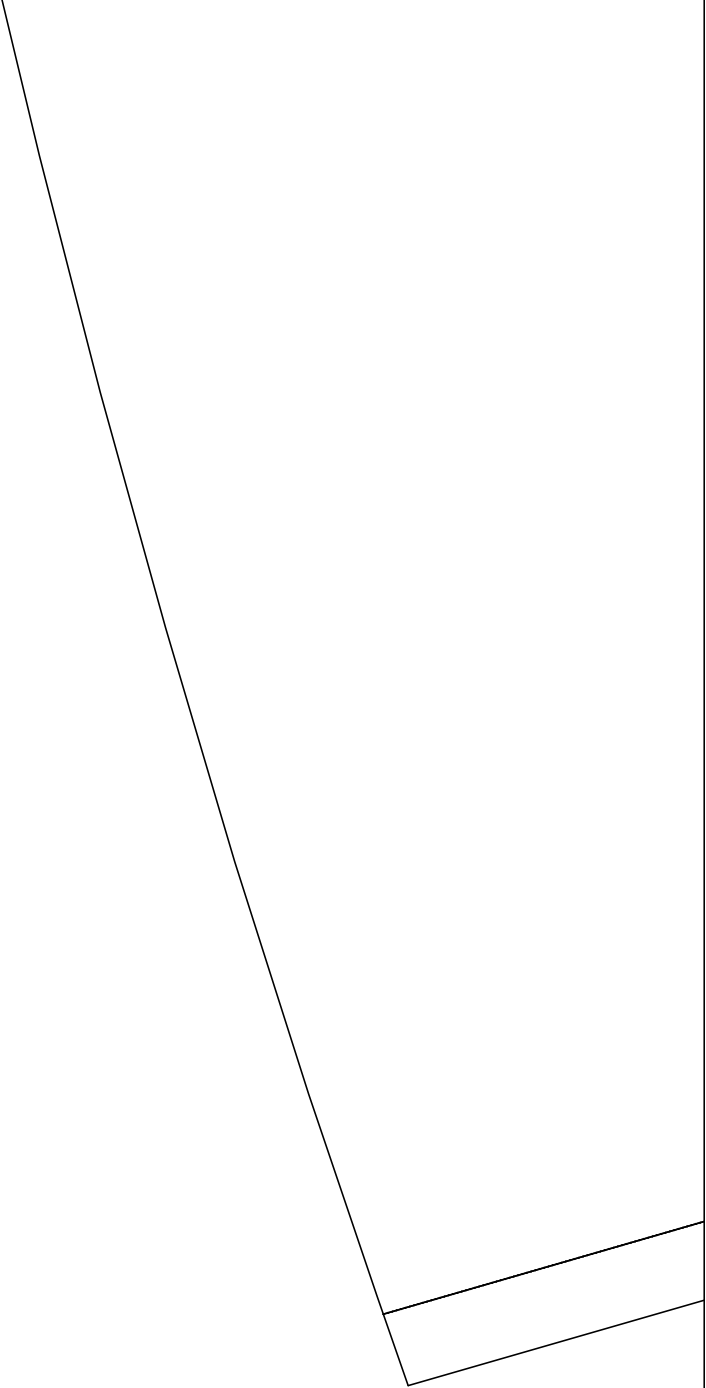
( A,03 ): Cape Eihorn.mdl ( ..\c pauli\ )

( A, 04 ) : Cape Eihorn.mdl ( .. \c pauli \ )



( A,05) : Cape Eihorn.mdl (..\c pauli\)

( A,06 ) : Cape Eihorn.mdl ( ..\c pauli\ )





( B,02 ): Cape Einhorn.mdl (..\c pauli\)

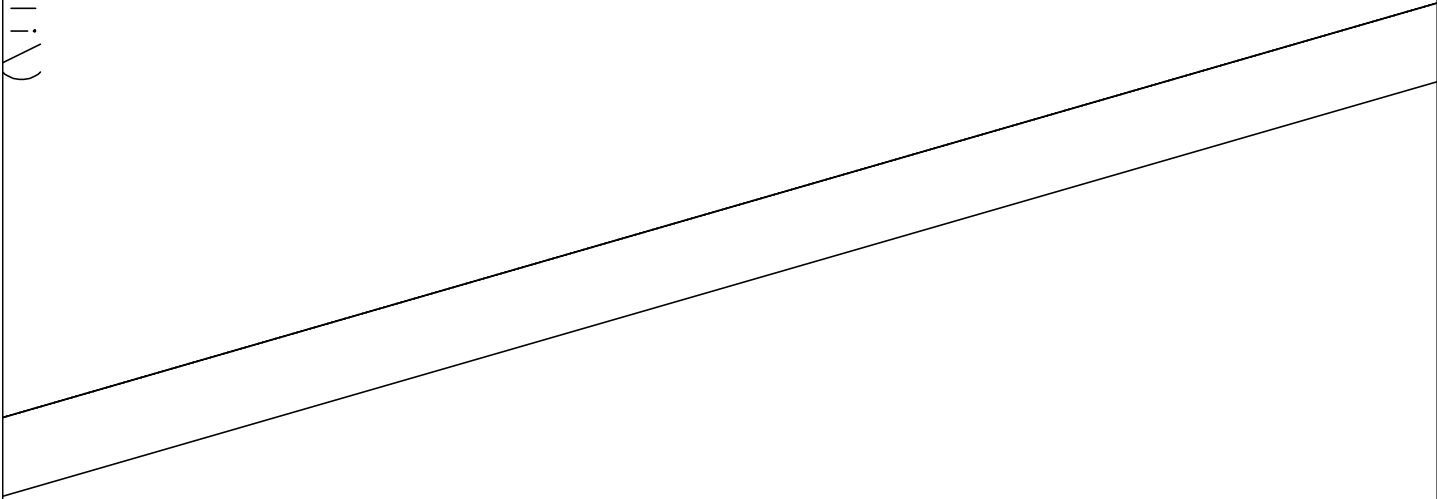


( B,03 ): Cape Einhorn.mdl (..\c pauli\)

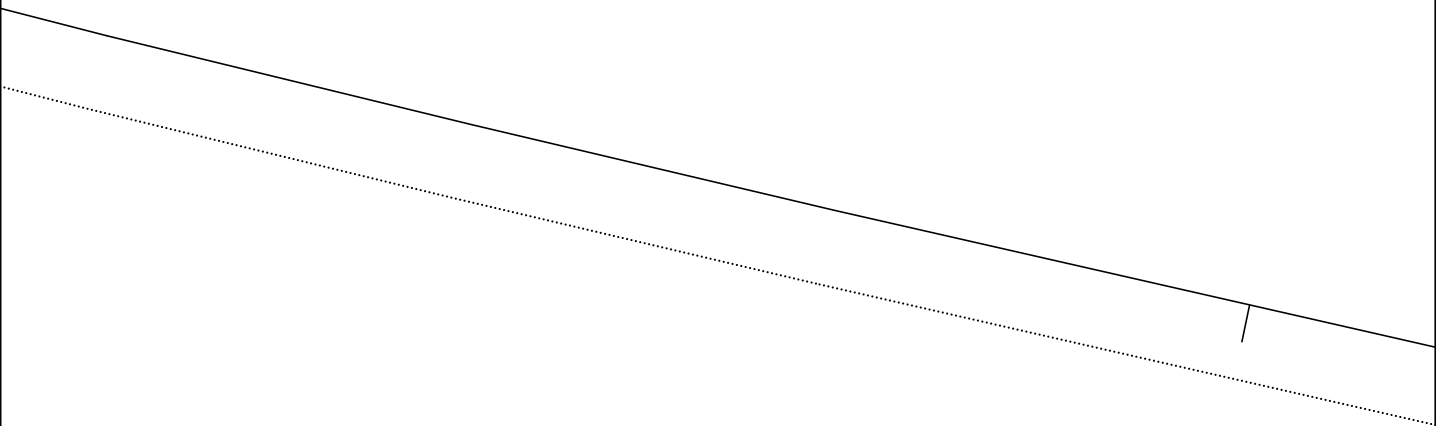
( B.04 ) : Cape Eihorn.mdi ( ..\c pauli\ )

( B,05 ): Cape Einhorn.mdl (..\c pauli\)

( B,06 ) : Cape Eihorn.mdl ( ..\c pauli\ )



( c,01 ): Cape Eihorn.mdi ( .. \c pauli \ )



Cape  
1xRU

(c,02): Cape Einhorn.mdl (..\c pauli\)

Einhorn  
ckenteil

(c,03): CapeEinhorn.mdl (..\c pauli\)

( c 04 ) : Cape Einhorn.mdi ( ..\c pauli\ )

Cape E  
1 Paar

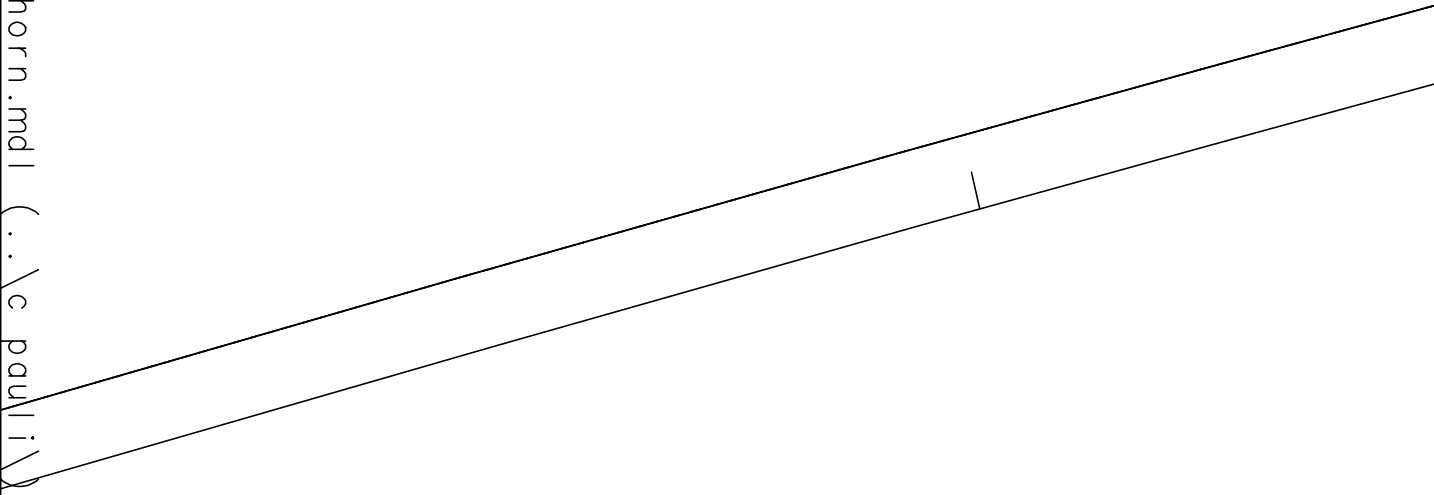


i n h o r n

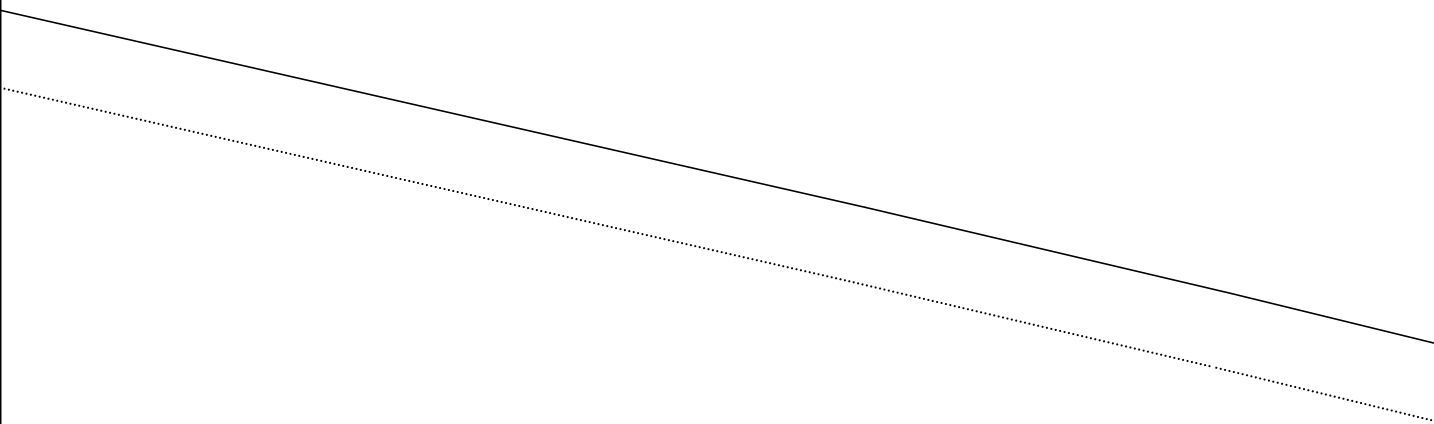
V t

( c,05) : Cape Einhorn.mdl (..\c pauli\)

( c, 06 ) : Cape Eihorn.mdl ( .. \c pauli \ )



( D,01 ): Cape Eihorn.mdi ( . . \c pauli )



( D,02 ): Cape Einhorn.mdl (..\c pauli\)

( D,03 ) : Cape Einhorn.mdi ( ..\c pauli\ )

Bruch Fadenla

vordere Kante F

( D:04 ): Cape Einhorn.mdi ( ..\c pauli\ )

( D,05) : Cape Einhorn.mdl (..\c pauli\)

( D,06 ) : Cape EINHORN.mdl ( ..\c pauli\ )





( E, 01 ) : Cape Einhorn.mdi ( . . \c pauli )

( E, 02 ) : Cape Einhorn.mdi ( .. \c pauli \ )

( E, 03 ) : Cape Einhorn.mdi ( .. \c pauli \ )

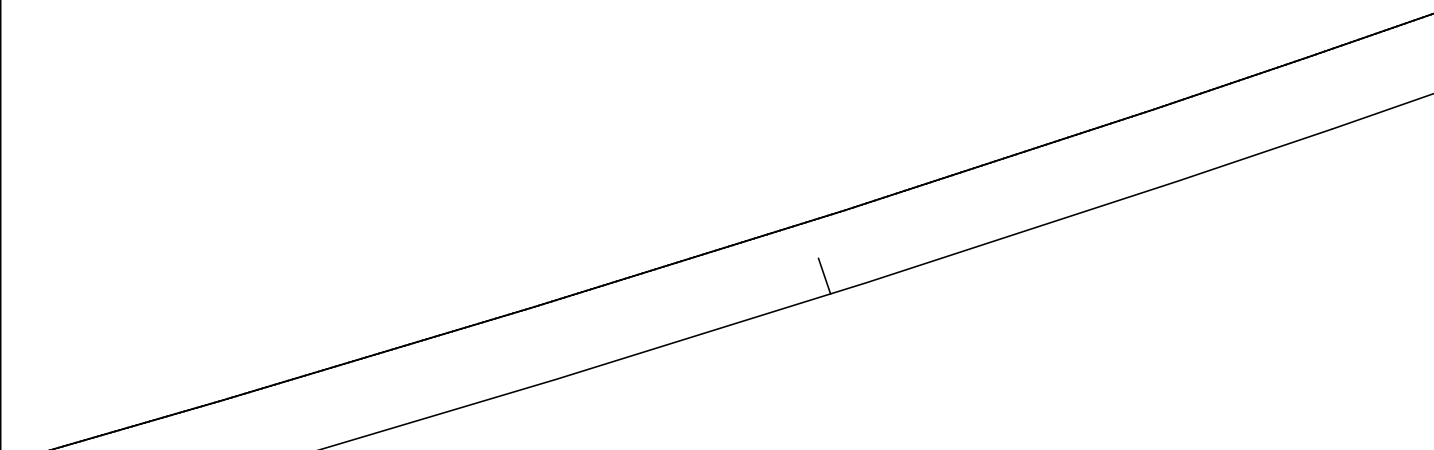
5 f

(E, 04): Cape Einhorn.mdi (.. \c pauli \)

a d e n l a u f

A n l e g e l

( E, 05 ) : Cape Eihorn.mdi ( . . \c pauli )



(E, 06) : Cape Einhorn.mdi (..\c pauli\)

( F, 01 ) : Cape Einhorn.mdi ( .. \c pauli \ )

(F, 02) : Cape Eihorn.mdi (..\c pauli\)



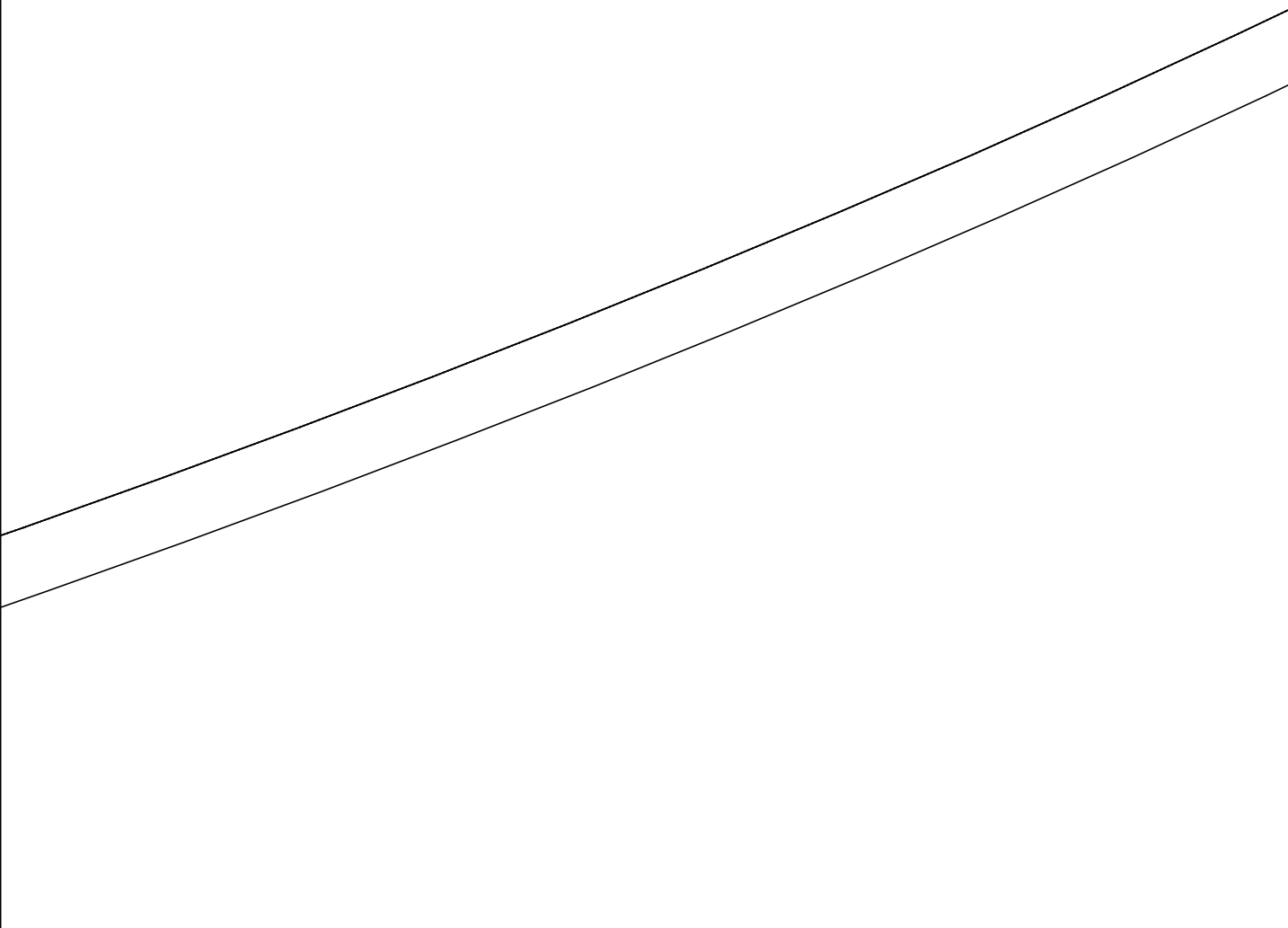
1/2 Stickererei  
Position

( F, 03 ): Cape Einhorn.mdl ( ..\c pauli\ )

( F 04 ) : Cape Einhorn . m d | ( . . \c pauli )

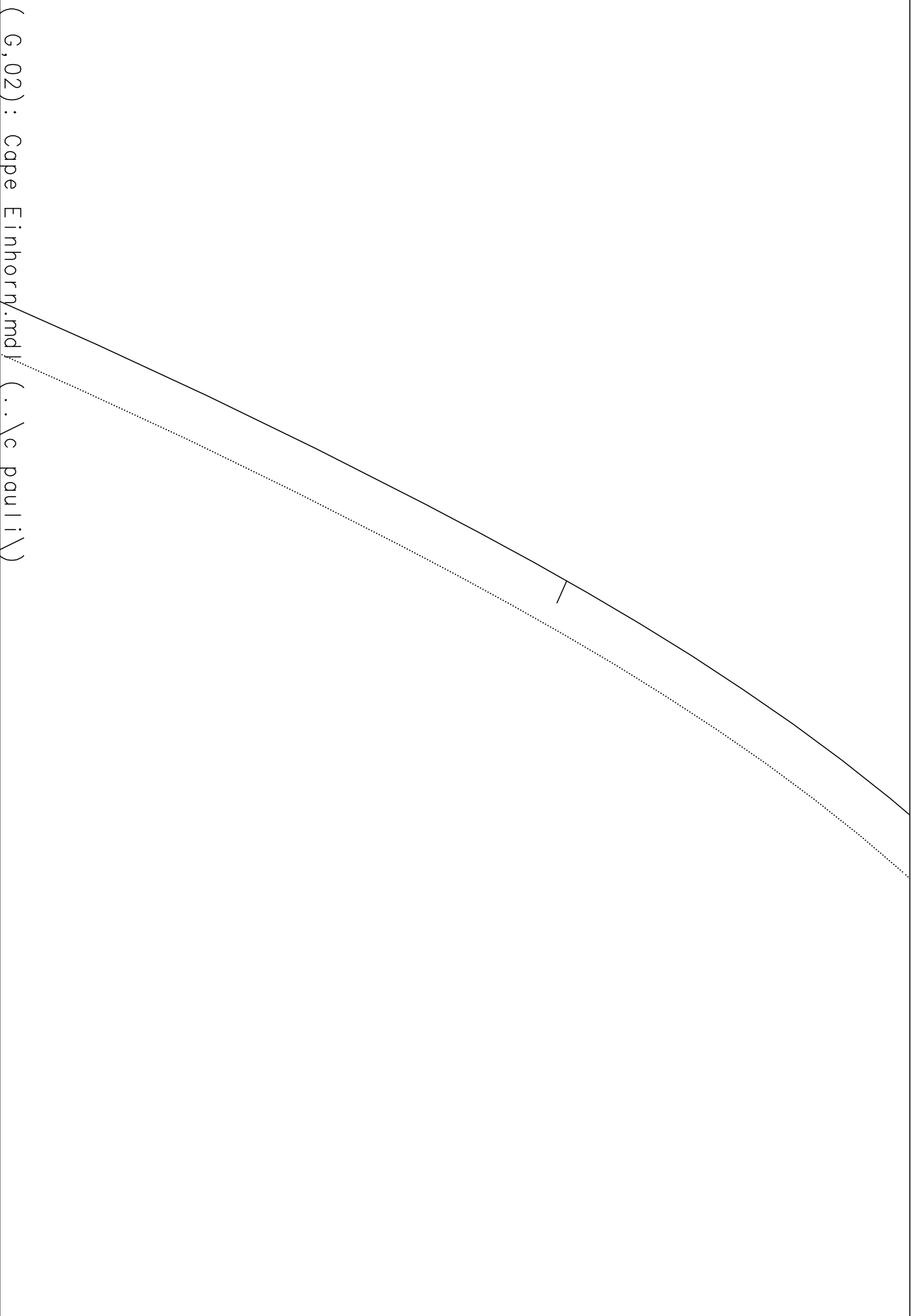
n i e Z i e r b a n d

( F, 05 ) : Cape Eihorn.mdi ( . . \c pauli \ )



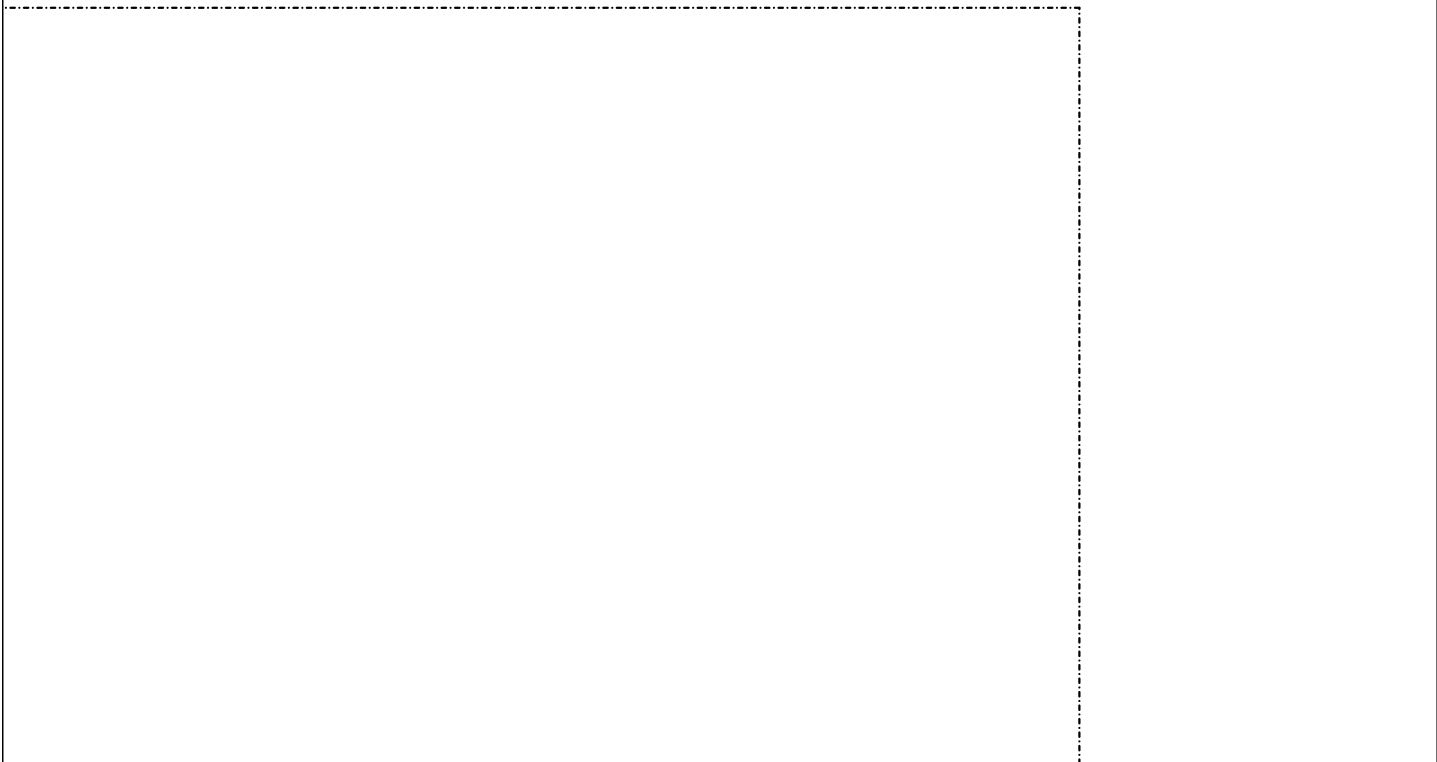
( F, 06 ) : Cape Einhorn.mdl ( ..\c pauli\ )

( G,01 ): Cape Einhorn.mdl (..\c pauli\)



( G, 02 ) : Cape Eihorn . md / ( . . \c pauli )

( G,03 ): Cape Einhorn.mdl ( ..\c pauli\ )

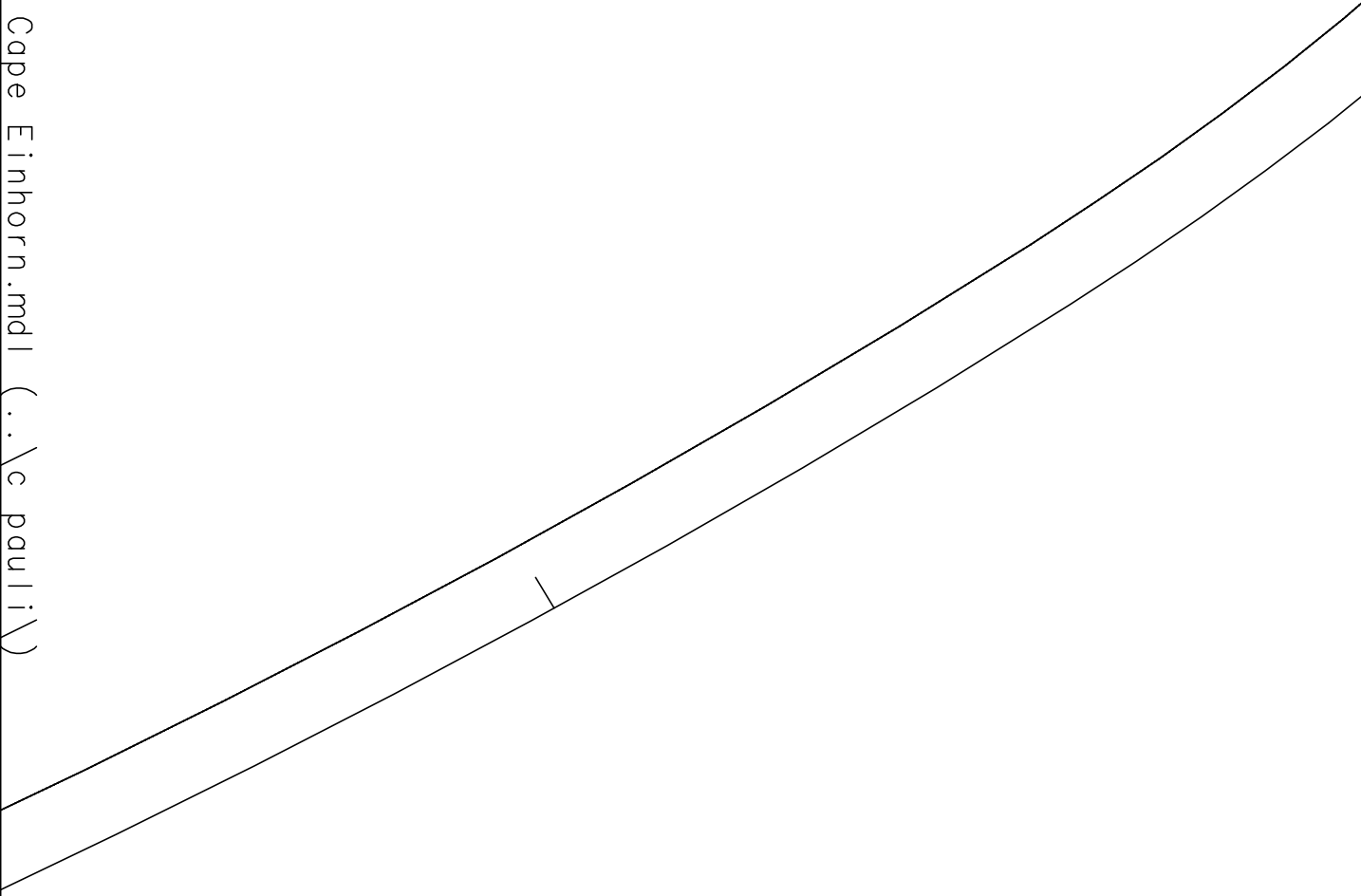


Obere Kante Wellenband

(G.04): Cape Eihorn.mdi (..Ve pauli)



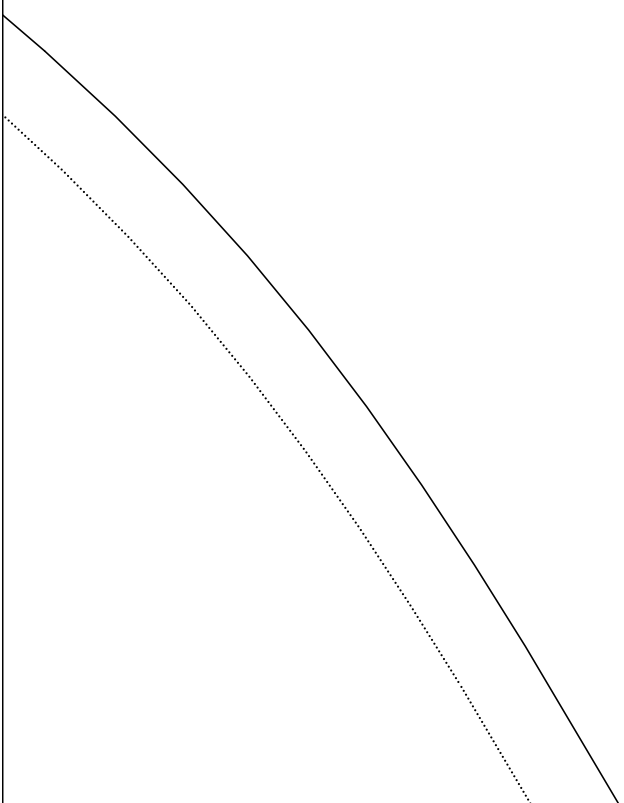
( G, 05 ) : Cape Eihorn.mdl ( .. \c pauli \ )

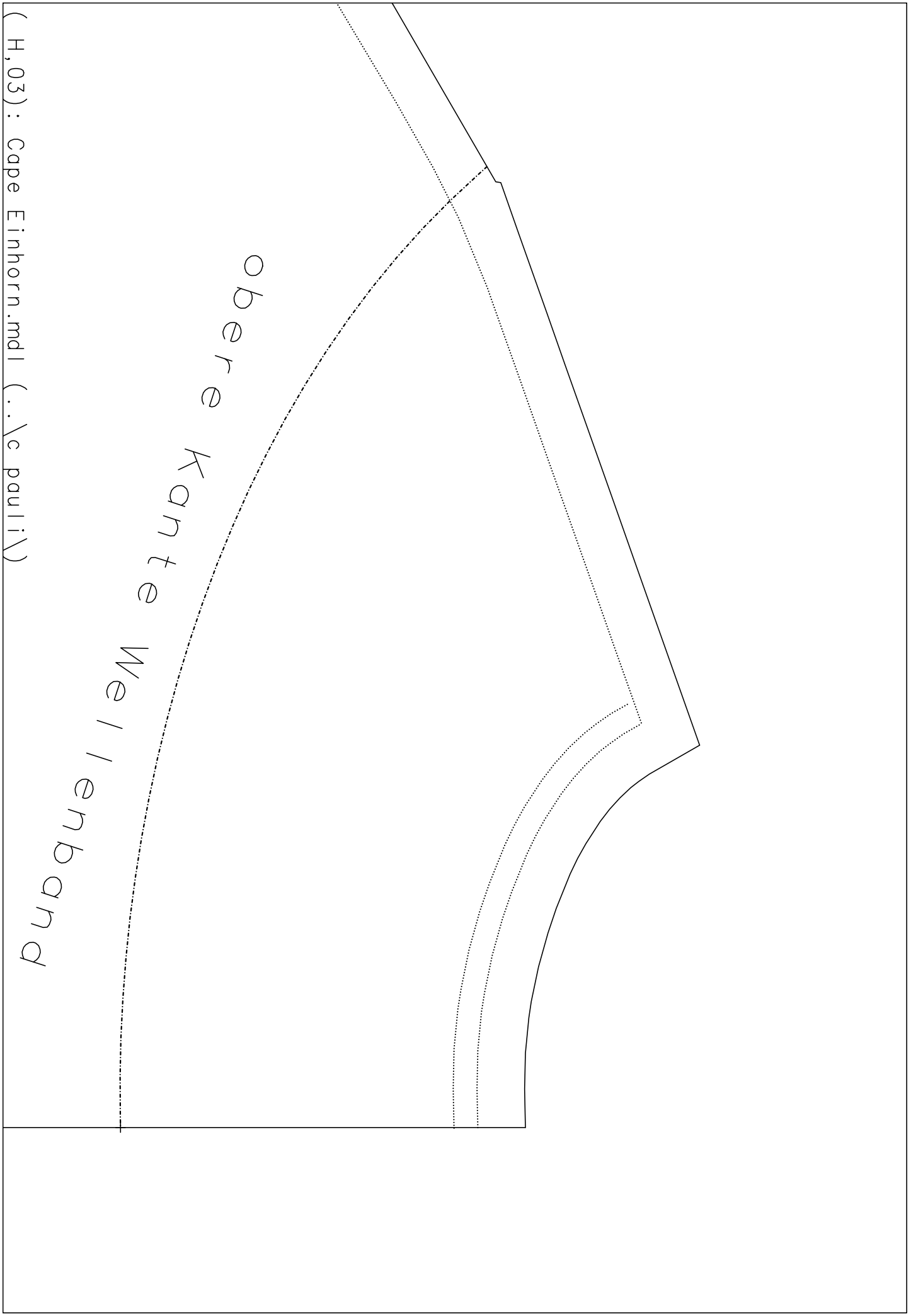


( G,06 ) : Cape Einhorn.mdl ( ..\c pauli\ )

( H,01 ): Cape Einhorn.mdl (..\c pauli\)

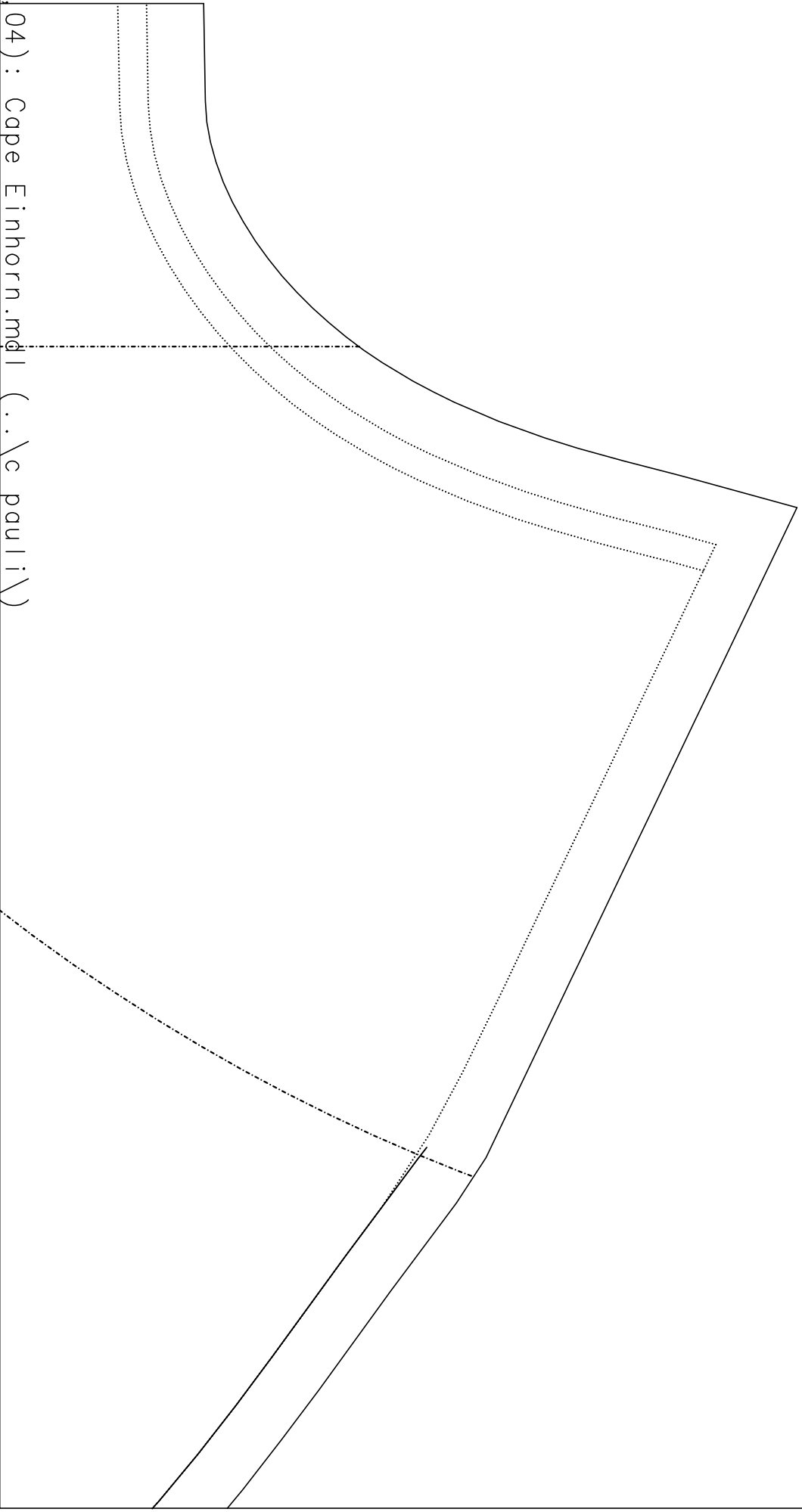
( H,02 ) : Cape Eihorn.mdl ( ..\c pauli\ )





( H,03) : Cape Einhorn.mdl (..\c pauli\)

( H : 04 ) : Cape Eihorn . m d l ( . . \ c p a u l i \ )



( H,05) : Cape Einhorn.mdl (..\c pauli\)

( H,06 ) : Cape Einhorn.mdl ( ..\c pauli\ )